

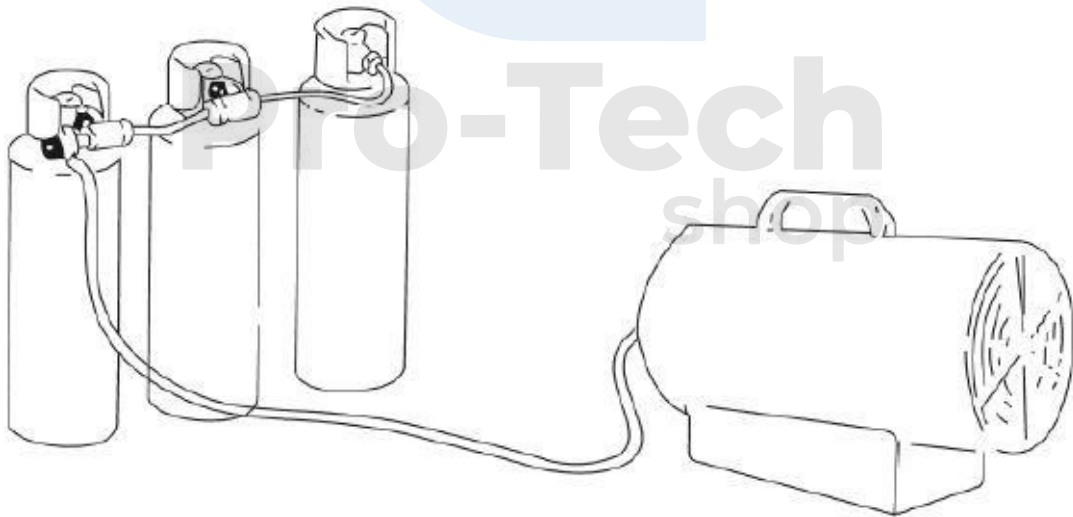
Încălzitor de aer pe gaz 15KW



Instrucțiuni de utilizare
Traducerea instrucțiunilor originale

Instrucțiuni generale

- Încălzitorul descris în acest manual trebuie utilizat numai în aer liber sau în zone bine ventilate.
- Pentru utilizarea în interior, trebuie asigurată o ventilație permanentă de cel puțin 25 cm³/kW. Această valoare trebuie să fie distribuită în mod egal între podea și punctul cel mai înalt, care trebuie să fie de cel puțin 250 cm³
- Recipientele de gaz trebuie utilizate și întreținute în conformitate cu legislația locală.
- Nu îndreptați niciodată un curent de aer cald direct spre buteliile de gaz.
- Utilizați numai regulatorul de presiune furnizat.
- Nu utilizați niciodată încălzitorul fără capac.
- Nu depășiți niciodată 100 W/m³ de spațiu liber. Spațiul minim trebuie să fie peste valoarea de 100 m³.
- Păstrați admisia și evacuarea aparatului de încălzire curate și fără obstrucții.
- Dacă încălzitorul funcționează mult timp la limita capacității sale, este posibil să apară gheață pe sticlă. Acest lucru se poate întâmpla din cauza extragerii excesive de abur. Cu toate acestea, chiar și în acest caz, sticla nu trebuie să fie artificială încălzit. Pentru a evita acest efect, folosiți o sticlă mare sau două sticle unite între ele.



- Nu utilizați aparatul de încălzire în subsoluri sau în orice încăpere aflată sub nivelul solului.
- În cazul unei defecțiuni, contactați asistența tehnică.
- După terminarea lucrului, închideți alimentarea cu gaz cu ajutorul robinetului.
- Butelia de gaz trebuie înlocuită în conformitate cu reglementările locale și întotdeauna cât mai departe posibil de o posibilă sursă de aprindere.
- Furtunul de gaz nu trebuie să fie îndoit sau îndoit.
- Încălzitorul trebuie amplasat cât mai departe posibil de sursele de aprindere, iar ieșirea de aer cald trebuie să se afle la o distanță de cel puțin 3 metri de orice perete combustibil și nu trebuie să fie niciodată îndreptată spre buteliile de gaz.
- Utilizați numai furtunuri de gaz și piese de schimb originale.
- Încălzitorul nu este destinat utilizării în interior.
- În cazul în care se detectează o scurgere de gaz, închideți imediat butelia de gaz și opriți aparatul de încălzire. Acesta trebuie să fie inspectat de un tehnician de service calificat înainte de a fi utilizat din nou. Dacă încălzitorul este amplasat în interior, trebuie asigurată o bună ventilație, de preferință cu ușile și ferestrele complet deschise.

Instalare

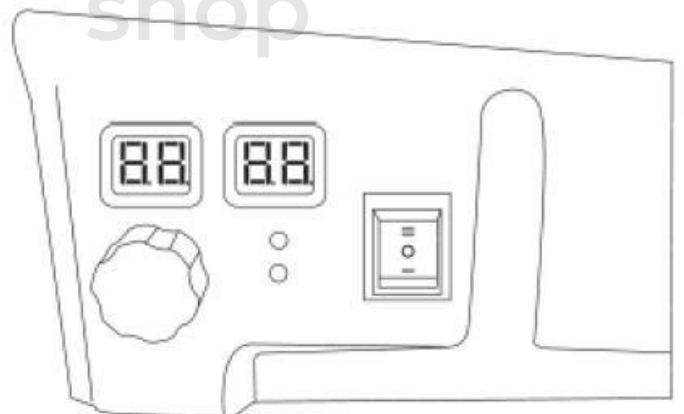
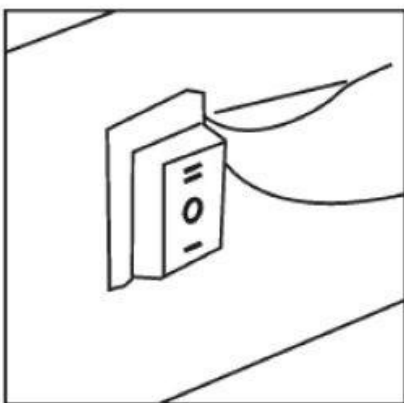
1. Conectați încălzitorul la o priză electrică adecvată - 230 V - 50 Hz
2. Asigurați-vă că aparatul este conectat la pământ în mod corespunzător.
3. Conectați furtunul de gaz la regulatorul de presiune, care se conectează la o butelie de GPL adecvată.
4. Deschideți robinetul de pe butelie și verificați dacă există scurgeri de gaz pe furtun sau pe racordul la încălzitor. Se recomandă utilizarea unui detector de scurgeri de gaz aprobat pentru această sarcină.
5. Nu utilizați niciodată o flacăra deschisă.
6. Pentru controlul automat, conectați termostatul din camera dvs. la priza pentru scule și setați temperatura dorită.

Pregătirea pentru utilizare

1. Verificați încălzitorul pentru a vedea dacă a suferit vreo deteriorare în timpul transportului.
2. Conectați furtunul și regulatorul la butelia de GPL prin rotirea piuliței în sens invers acelor de ceasornic la supapa de ieșire a buteliei. În final, asigurați-vă că ați strâns bine conexiunea.
3. Deschideți robinetul de gaz al buteliei și verificați toate conexiunile instalate.
4. Conectați cablul de alimentare la o priză bine împământată de 230 V - 50 Hz.

Aprindere/aprindere automată:

1. Comutați comutatorul de pe încălzitor în poziția I pentru a porni motorul. Afișajul digital va arăta temperatura camerei.
2. Deschideți supapa și comutați comutatorul în poziția II. Afișajul din stânga arată temperatura setată. Afișajul din dreapta arată temperatura camerei. În cazul în care temperatura setată este mai mare decât temperatura camerei, se afișează pentru aprinderea automată.
3. Debitul de gaz la valoarea dorită se reglează prin rotirea selectorului de reducere a debitului. Rotirea în sens invers acelor de ceasornic mărește debitul, în timp ce rotirea în sensul acelor de ceasornic scade debitul.
4. Dacă se produce aprinderea, dar încălzitorul se blochează după câteva secunde, se aprinde becul RESET. În acest caz, așteptați 1 minut, apoi deblocați încălzitorul prin apăsarea butonului RESET și repetați procesul de aprindere.



Atenție: dacă aprinderea este dificilă sau neregulată, înainte de a încerca din nou o aprindere, asigurați-vă că ventilatorul nu este blocat și că admisia și evacuarea aerului nu sunt obstructionate.

Oprire

Pentru a opri aparatul de încălzire, închideți intrarea pe butelia de gaz. Lăsați ventilatorul să funcționeze până când flacăra se stinge și apoi comutați comutatorul ventilatorului în poziția 0.

Ventilație

Încălzitorul poate fi utilizat și ca ventilator. Scoateți furtunul de alimentare cu gaz și conectați cablul de alimentare la o priză adecvată. În cele din urmă, comutați comutatorul ventilatorului în poziția I.

Avertisment - pericol de sufocare

1. Nu utilizați aparatul de încălzire pentru a încălzi locuințe.
2. Nu utilizați aparatul de încălzire într-o zonă care nu este bine ventilată.
3. Fluxul de aer ars și aerisit trebuie să fie liber.
4. Trebuie asigurată o bună ventilație a aerului în conformitate cu codurile locale, în funcție de locul în care este utilizat încălzitorul.
5. Lipsa de ventilație a aerului duce la o ardere necorespunzătoare.
6. Arderea necorespunzătoare poate duce la otrăvirea cu monoxid de carbon, care poate duce la afecțiuni grave ale sănătății și chiar la deces. Simptomele intoxicației cu monoxid de carbon pot include dureri de cap, greață și probleme de respirație.

Miros de gaze

GPL și gazele naturale conțin mirosuri adăugate artificial pentru a permite detectarea imediată a scurgerilor de gaz. În cazul în care apare o scurgere de gaz, ar trebui să o puteți mirosi. Deoarece GPL-ul este mai greu decât aerul, ar trebui să puteți simți mirosul de gaz, în special deasupra podelei. Orice miros de gaz este un semn pentru a reacționa imediat!

1. Nu efectuați nicio operațiune care ar putea aprinde gazul. Nu apăsați niciun întrerupător electric. Nu deconectați nicio sursă de alimentare sau prelungitoare. Nu aprindeți chibrituri sau orice alte surse de flacără. Nu utilizați un telefon mobil.
2. Îndepărtați toate persoanele din clădirea în care este utilizat aparatul de încălzire.
3. Închideți toate robinetele de pe buteliile de gaz sau robinetul principal, dacă folosiți gaz natural.
4. GPL-ul este extras sub formă de aer, deci va fi reținut în părțile inferioare ale clădirii. Dacă suspectați o scurgere de gaz, goliți toate părțile inferioare ale clădirii.
5. Folosiți telefonul mobil al unui vecin pentru a suna la furnizorul de gaz și la pompieri. Nu reintrați în clădire sub nicio formă.
6. Nu intrați în clădire sau în zonă până când aceasta nu a fost declarată sigură de către departamentul de pompieri și furnizorul de gaz.
7. În cele din urmă, cereți pompierilor și furnizorului de gaz să inspecteze scurgerile de gaz. Persoane instruite trebuie să repare în cele din urmă orice scurgere, să verifice dacă există alte scurgeri și abia apoi pot permite ca la încălzitor să se lucreze din nou.

Utilizarea

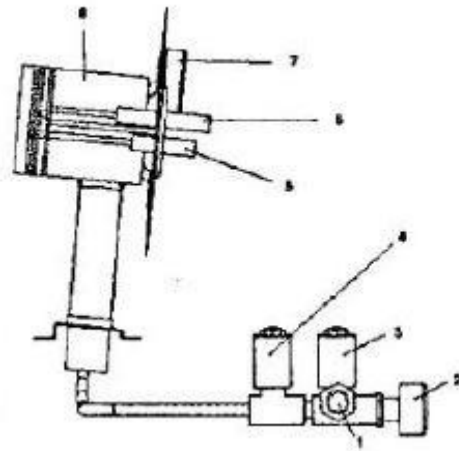
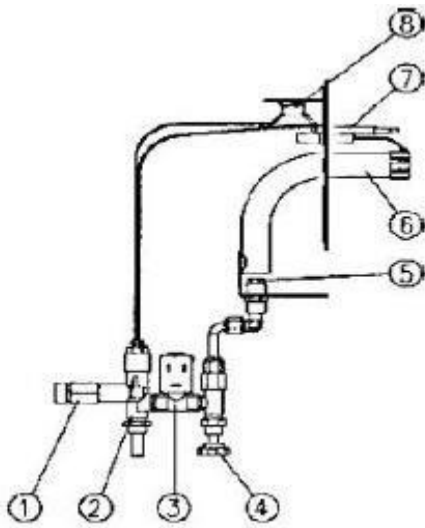
1. Pregătiți o butelie de gaz plină.
 2. Așezați încălzitorul pe o suprafață stabilă, îndepărtați capacul de la racordul de intrare a gazului, conectați capătul furtunului flexibil de gaz la racordul încălzitorului și fixați-l prin înșurubarea piuliței de fixare. Efectuați pașii de mai sus într-un mod care să asigure o conexiune strânsă.
 3. Atașați reducția la cilindrul din față atașat cu furtunul de gaz prin înșurubare, strângeți piulița de fixare a reducției într-un mod care să asigure o conexiune strânsă. Verificați etanșeitarea conexiunii. Deschideți robinetul de gaz de pe butelie.
 4. Poziționați comutatorul de alimentare în poziția „OFF”. Introduceți fișa cablului de alimentare în priza de curent, porniți aparatul prin comutarea comutatorului de alimentare în poziția „ON”.
 5. Asigurați-vă că elicea ventilatorului se învâрте. Dacă aceasta nu se rotește, nu utilizați încălzitorul.
- Apăsăți butonul de protecție a stingătorului de flăcări din aluminiu cu mâna dreaptă timp de 10 secunde, apoi apăsați butonul de aprindere cu mâna stângă. După ce gazul este aprins, țineți apăsat butonul de protecție împotriva stingerii flăcării cu mâna dreaptă timp de 10 secunde. Când butonul este eliberat, încălzitorul va continua în funcțiune.
6. Utilizați butonul rotativ pentru a regla dimensiunea dorită a flăcării de ieșire a căldurii.

Atenție!

1. În cazul în care acțiunile de mai sus sunt efectuate în ordinea corectă și încălzitorul tot nu pornește după trei încercări de a-l aprinde, nu mai încercați să îl porniți. Risc de explozie cauzată de o acumulare de gaz în încăperea. Contactați furnizorul dumneavoastră pentru a afla cauza defecțiunii.
2. În caz de deteriorare mecanică sau de funcționare defectuoasă, nu reparați niciodată singur dispozitivul. Contactați service-ul pentru reparații.
- 3 Utilizați numai echipamentele/accesoriile originale furnizate împreună cu încălzitorul sau furnizate de un centru de service autorizat. Reductorul trebuie să limiteze presiunea la 0,7 bar și să asigure un debit de $Q_n = 1,5$ kg/oră. Utilizați un furtun flexibil proiectat pentru alimentarea cu gaz GPL.

Atunci când dispozitivul este conectat la butelie, gazul se deplasează prin următoarele elemente ale instalației de gaz. Racordul de gaz - protecția de stingere a flăcării - supapa solenoidă - supapa de control a cantității de alimentare cu gaz / supapa de control a mărimii flăcării - duza de gaz - gazul este aprins de o scânteie electrică de înaltă tensiune și arde la capul arzătorului - un termocuplu încălzit de flacără generează o tensiune - - - - .

termostatul pornește circuitul și deschide supapa solenoidă din elementul de protecție împotriva stingerii flăcării, gazul curge și arde în camera de ardere.



1. Racord de gaz1

2. Supapă2

3. Supapă solenoidă

4. Supapă4

5. Senzor de flacără5

6. Acul de aprindere6

7. Termostat7

8. Șeful arzătorului8

. Racord de gaz

. Protecție la stingerea flăcării

3. Supapă solenoidă

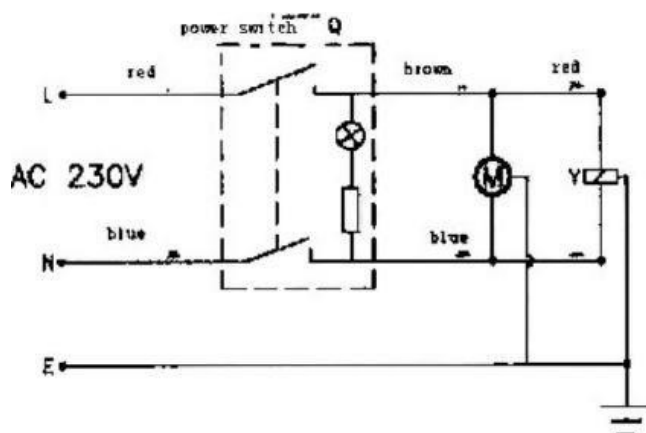
. Supapă de control

. Duză de gaz

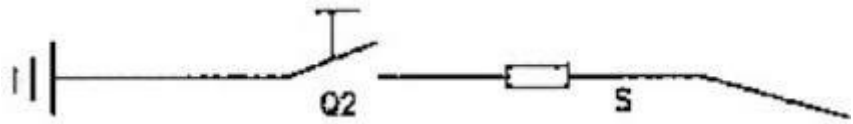
. Capul arzătorului

. Termocuplu

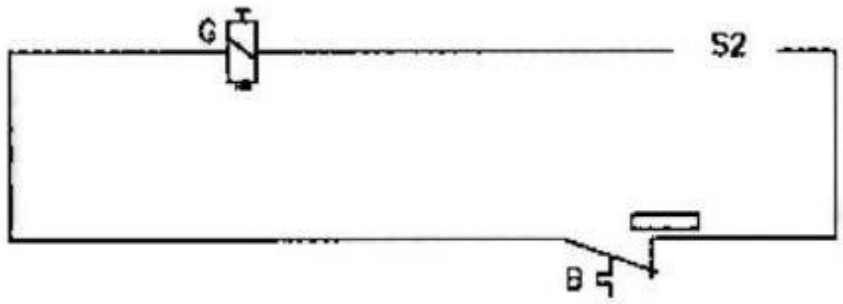
. Termostat



Motor, circuitul supapei solenoide



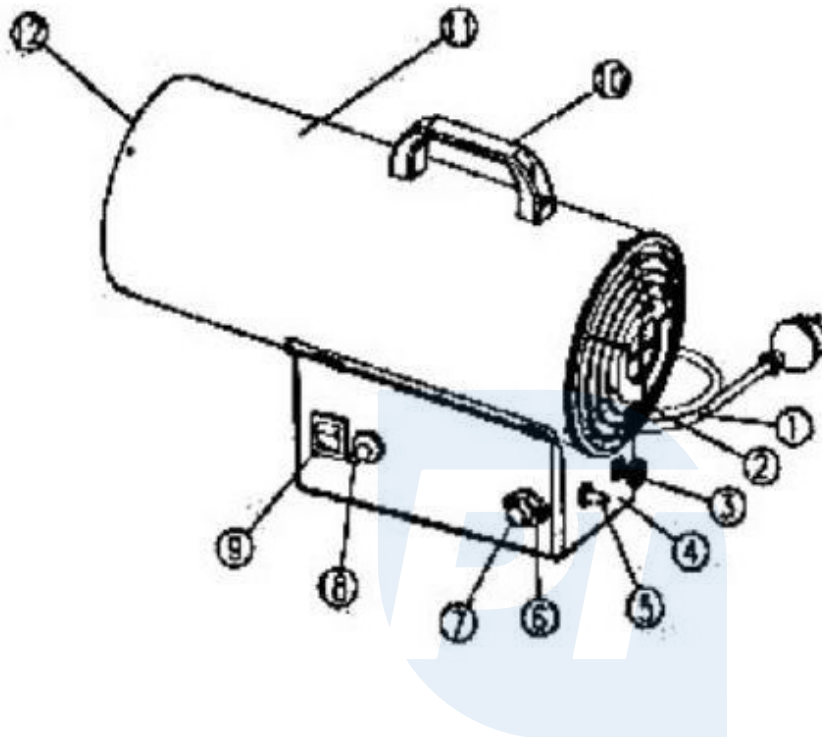
Circuitul de aprindere



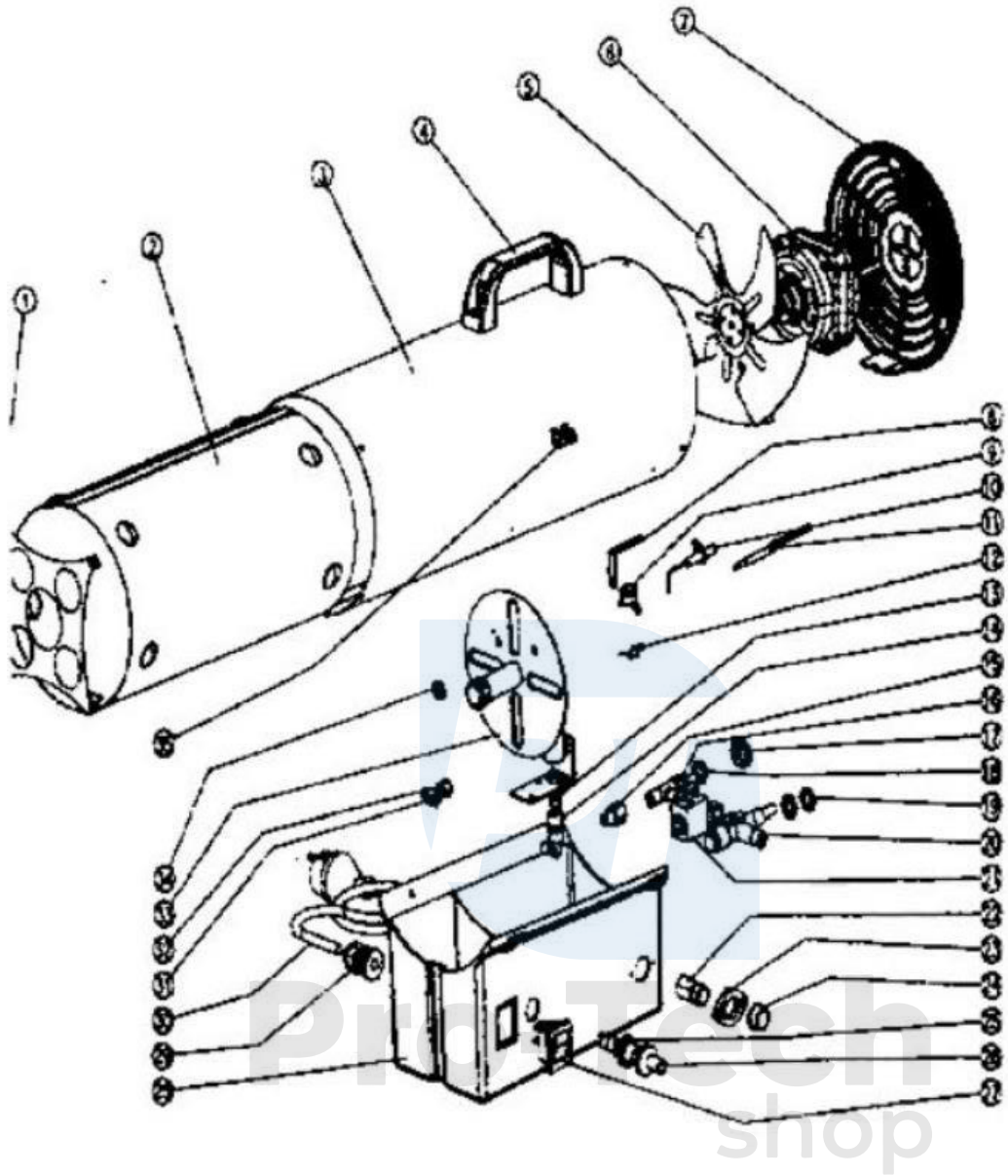
Pro-Tech
shop

Construcția încălzitorului

B: G80410



1. Cablu de alimentare
2. Capacul de admisie a aerului
3. Buton rotativ pentru reglarea puterii de încălzire
4. Baza încălzitorului/panou de control
5. Buton de protecție la stingerea flăcării
6. Racord de gaz
7. Capac de siguranță
8. Butonul de aprindere
9. Comutator de alimentare
10. Mâner portabil
11. Învelitoare
12. Capacul de evacuare a aerului cald

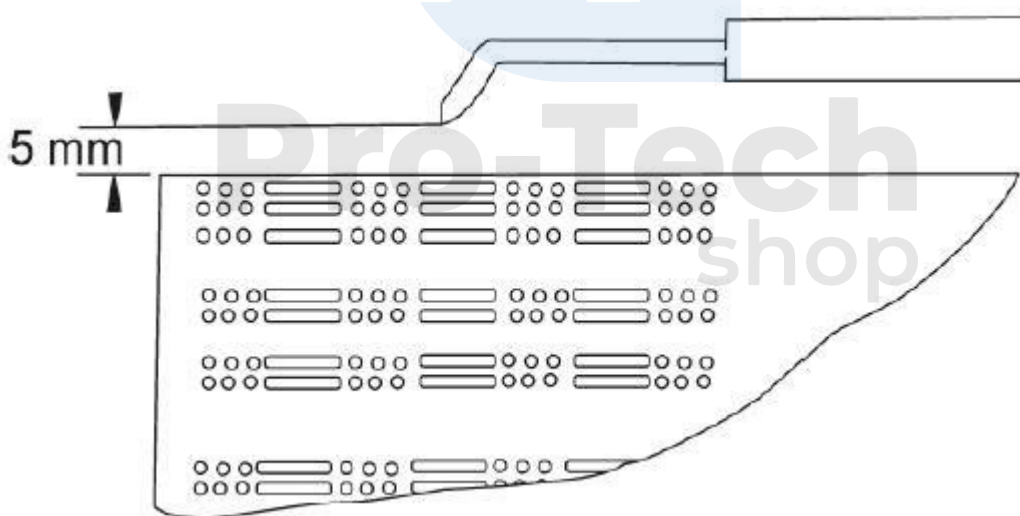


Capac de evacuare a aerului	19	Piuliță de fixare M12 x P1.0
Capac izolator	20	Protecție la stingerea flăcării
Învelitoare	21	Supapă solenoidă
Mâner portabil	22	Racord de gaz
Elice de ventilator	23	Soclu pentru conectarea la gaz
Motor electric 230V/50Hz, IPX4	24	Capac de siguranță
Capacul de admisie a aerului	25	Șurub de fixare a butonului de aprindere
Repararea termostatului	26	Butonul de aprindere
Termostat (se oprește la 140 C)	27	Întreprupător principal
Ac de aprindere	28	Baza încălzitorului/panou de control
Termocuplu	29	Clemă de fixare pentru cablul de alimentare
Repararea termostatului	30	Cablu de alimentare
Duză de gaz	31	Capac de conectare
Soclu pentru duză	32	Tub de cupru
Link	33	Capul arzătorului
Regulator de mărime a flăcării	34	Fixarea termocuplului
Butonul rotativ al controlerului	35	Conexiunea de legare la pământ
Piuliță de fixare M12 x P1.0		



Întreținere

1. Reparațiile sau întreținerea trebuie efectuate numai de către o persoană calificată.
2. Unitatea trebuie să fie inspectată cel puțin o dată pe an de către o persoană calificată.
3. Verificați în mod regulat starea furtunului de gaz și a regulatorului de presiune. Dacă este necesară înlocuirea, utilizați numai piese originale.
4. Înainte de a începe orice lucrare de întreținere a încălzitorului, deconectați atât alimentarea cu gaz, cât și cablul de alimentare.
5. În cazul în care încălzitorul nu a fost utilizat pentru o perioadă lungă de timp, acesta trebuie să fie revizuit de un tehnician calificat înainte de utilizare.
6. Verificați în mod regulat starea furtunului de gaz și, dacă este necesară înlocuirea acestuia, utilizați numai piese originale.
7. Verificați periodic poziția de pornire a electrodului, așa cum se arată în figura ...
8. Verificați conexiunea dintre termostat și termocuplu. Aceasta trebuie să fie întotdeauna curată. Dacă este necesar, curățați paletele ventilatorului și interiorul încălzitorului cu aer comprimat.



Probleme și soluțiile lor

Problem a	Cauza	Soluție
Motorul nu funcționează	Nu există alimentare cu energie electrică.	Utilizarea detectorului verificați blocul de borne.
	Termostatul din cameră este setat la un nivel prea scăzut temperatura.	Setați termostatul la o valoare mai mare temperatura.
	Termostatul de siguranță este pe.	Așteptați 1 minut și apoi apăsați butonul RESET.
Motorul funcționează, dar arzătorul nu se aprinde, iar după câteva secunde încălzitorul se oprește.	Supapa de pe butelia de gaz este închis.	Deschideți robinetul de la butelia de gaz.
	Butelia de gaz este goală.	Utilizați o butelie de gaz nouă.
	Duza este înfundată.	Curățați duza.
	Gaz electromagnetic Supapa nu funcționează.	Verificați funcționalitatea electromagnet.
Arzătorul se aprinde, dar după câteva secunde, încălzitorul se oprește.	Nu se face nicio legătură cu sistemul de împământare.	Efectuați conexiunea corectă.
	Conexiune deteriorată între senzor și siguranță echipamente.	Efectuați conexiunea corectă.
	Securitate deteriorată facilitate.	Înlocuiți siguranța facilitate.
Încălzitorul se oprește în timpul funcționării.	Alimentarea excesivă cu gaz.	Verificați regulatorul de presiune și înlocuiți-l dacă este necesar.
	Alimentare insuficientă cu gaz.	Verificați dacă motorul funcționează Da.
	Alimentarea insuficientă cu gaz din cauza înghețării buteliei de gaz.	Verificați sticla. Dacă este necesar, folosiți o sticlă mai mare sau două sticle conectate. Împreună.